



IDEAL NETWORKS



LanTEK IV

Il Futuro della
Certificazione
per Cavi

Proof of Performance



LanTEK IV

Certificatore per Cavi

Il Futuro della Certificazione per Cavi



LanTEK IV è un nuovo Sistema di Certificazione Cavi che introduce un nuovo standard nel settore, rendendo il lavoro più rapido, semplice e redditizio.

LanTEK IV – Certificatore per Rame e Fibra

Tempo di misura più veloce: permette di testare e salvare un test Cat6A entro 7 secondi, il più veloce del settore.

VisiLINQ™ aumenta la produttività: gli adattatori VisiLINQ™ per Permanent Link vi offrono un modo nuovo e unico di testare e verificare i risultati grazie al vostro certificatore palmare.

A prova di futuro: certifica i collegamenti Cat8.1 e Cat8.2, incluse le misure TCL e sbilanciamento di resistenza. LanTEK IV esegue i test fino a 3000 MHz, lasciando spazio per i futuri standard di test ratificati da ISO/TIA.

Nessun tempo di inattività o spese impreviste – Sapphire Care Plan è stato pensato per minimizzare i tempi di fermo, ridurre i costi di proprietà e proteggere da costi imprevisti di riparazione.

Connettività alla stampante per etichette – Create facilmente denominazioni complesse trasferibili ad una stampante per un'etichettatura rapida e precisa.



IDEAL AnyWARE Cloud – Software per la Gestione dei Test

(Disponibile anche in versione desktop)

Elimina costosi errori di configurazione – I Direttori di Progetto preconfigurano tutte le informazioni sul progetto in AnyWARE Cloud e i tecnici sul campo scaricano il progetto nel LanTEK IV evitando errori dovuti all'inserimento manuale dei dati.

Supporto diretto – Colleghi, produttori di cavi e il supporto tecnico IDEAL Networks possono connettersi al LanTEK IV da remoto, minimizzando la diagnostica dei problemi, migliorando la collaborazione e riducendo le richieste di assistenza.

Ridurre i costi delle apparecchiature con Test4Less

L'offerta **Test4Less** consente alle aziende che richiedono tre o più certificatori di pagare per test piuttosto che pagare il prezzo intero in anticipo.





VisiLinq™



Lavorate in modo più intelligente con l'esclusivo adattatore VisiLINQ™ Permanent Link

VisiLINQ™ consente ai tecnici
sul campo di iniziare i test e
visualizzare i risultati senza
portare o toccare il certificatore.



L'inserto RJ45 sui moduli VisiLINQ™
Permanent Link è sostituibile sul campo
per ridurre i costi di proprietà; verificato
in modo indipendente per 2.000
inserimenti: ovvero 1.250 in più rispetto
ai normali connettori per le bretelle
conformi con gli standard ISO/TIA.

**Tutto il necessario per far funzionare il
certificatore e verificare i risultati: nel palmo
della vostra mano.**

In attesa di brevetto

Software per la Gestione dei Test



Il nuovo sistema di gestione IDEAL Anyware Cloud consente la collaborazione in tempo reale tra il Direttore di Progetto e i Tecnici sul Campo che non dovranno configurare il LanTEK IV perché spetterà al Direttore di Progetto preconfigurare i lavori e i test in IDEAL AnyWARE Cloud in modo evitare eventuali errori e ridurre il tempo necessario per preparare i rapporti dei clienti e le garanzie.



Software per il Cloud

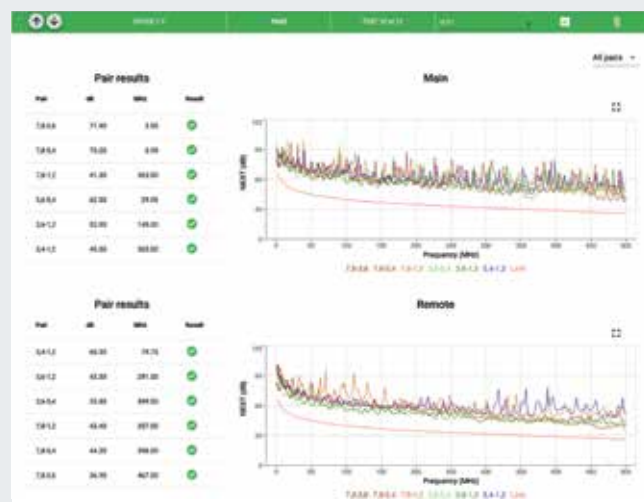
- **Funziona ovunque con un browser web** – IDEAL AnyWARE Cloud funziona su PC, Mac e tablet (Android e iOS)
- **Archiviazione gratuita** – Non sono necessari server separati o sistemi di backup
- **File di progetto facili da trovare** – Allegate tutti i file di progetto, incluso i disegni di layout del cavo, video e foto in IDEAL AnyWARE Cloud. Tutto quello che vi serve in un unico posto.
- **Condividi più facilmente i rapporti** – Usate IDEAL AnyWARE Cloud per condividere i link ai rapporti dei test evitando di inviare manualmente allegati di grandi dimensioni via e-mail.
- **Riduci i tempi di formazione con WalkMe** – IDEAL AnyWARE Cloud è incluso nella piattaforma digitale WalkMe che fornisce indicazioni proattive e graduali su tutte le più importanti attività.

Gestione del Parco Strumenti

- **Gestire con facilità i vostri certificatori** – Fleet Manager vi permette di vedere chi ha il certificatore, quando il software è stato aggiornato l'ultima volta, la data di scadenza della taratura e quando i risultati sono stati sincronizzati l'ultima volta. Vi permette di gestire i tempi di fermo del tester e garantire che i risultati siano trasferiti all'ufficio e non persi o cancellati.



Schermata Lavori IDEAL AnyWARE Cloud



Schermata Risultati dei Test IDEAL AnyWARE Cloud

Collaborazione in tempo reale fra Direttore di Progetto e Tecnici sul Campo

Pre-configurazione

- **Ridurre gli errori di impostazione** - I Direttori di Progetto preconfigurano tutti i relativi dati in IDEAL AnyWARE Cloud e i Tecnici sul Campo scaricano il progetto nel LanTEK IV, evitando errori dovuti all'inserimento manuale delle informazioni.
- **Complesse ID dei test** - Create facilmente denominazioni semplici o più sofisticate come richiesto dal vostro cliente.

Risoluzione dei Problemi

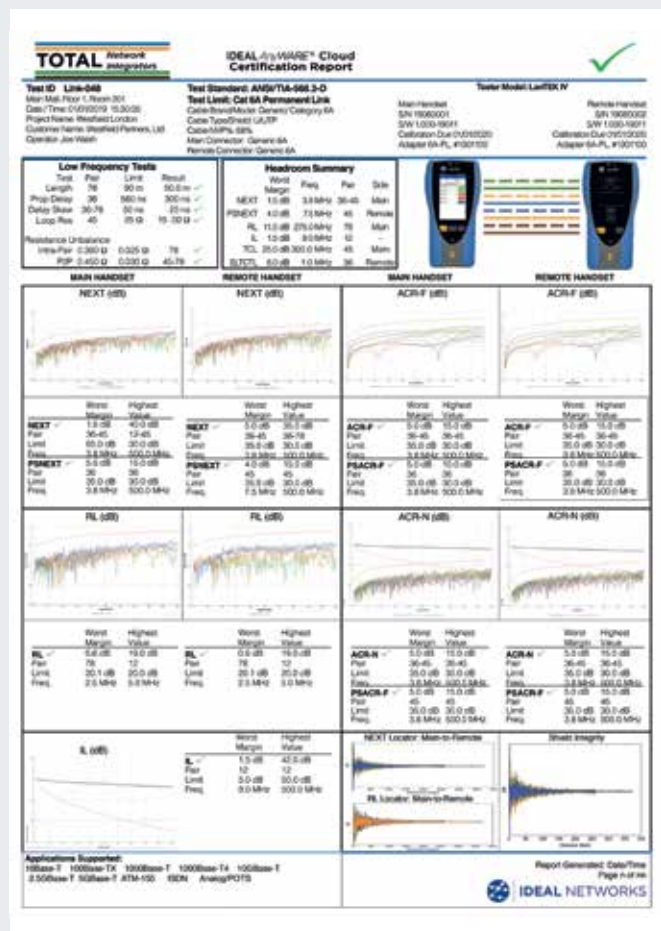
- **Filtraggio avanzato** - Per filtrare i test rispetto a qualsiasi campo così da ridurre il tempo dedicato alla ricerca.

Supporto

- **Ridurre il tempo di formazione** - IDEAL AnyWARE Cloud ha una guida proattiva e graduale per tutte le funzionalità chiave.
- **Supporto Diretto Team Viewer** - Grazie a IDEAL AnyWARE Cloud potrete collegarvi in modo remoto a LanTEK IV per risolvere i collegamenti falliti, minimizzare la diagnostica dei problemi, migliorare la collaborazione e ridurre le chiamate di assistenza.

Rapporti Professionali

- **Profili dei Clienti** - Create un profilo per ogni cliente con il loro logo aziendale, indirizzo e dettagli di contatto. Questi dati sono automaticamente inviati ai rapporti, risparmiando tempo.
- **2 Formati del Rapporto**
 - **Rapporto a riga singola** - Questo è un rapporto di riepilogo che mostra test multipli per pagina.
 - **Rapporto Breve** - Questo è un rapporto completo con tutti i risultati delle misure con una pagina per test.



Rapporto PDF professionale creato con IDEAL AnyWARE Cloud

LanTEK IV

Protezione da Tensione

Fornisce immediatamente notifica e protezione in caso di una connessione accidentale a PoE

Funzione Partner Finder

Fornisce un segnale acustico e un indicatore visibile quando viene collegato all'unità remota

Interfaccia Utente Intuitiva

Interfaccia utente semplificata per una facile configurazione e funzionamento

Schermo Tattile

Touchscreen ad alta risoluzione, resistente agli impatti e facile da usare

Oltre la Categoria 8/ Classe II

LanTEK IV 3000 MHz supera i più elevati standard attuali del 50% per le applicazioni future

Esegue tutte le misure estese

TCL/ELTCTL
NEXT Comune/Differenziale
Sbilanciamento di Resistenza
Integrità Schermatura

Design Robusto

Custodia in gomma, schermo protetto e porta di misura protetta (brevettata)

Connettività Completa

Wi-Fi
Bluetooth
USB A
USB C

Live wiremap

Instant wiremap result before the Autotest begins

Porta Talk Set

Per parlare con un collega lungo la rete in rame o in fibra

Connettività alla Stampante Laser per Etichette

Inviare ID alle stampanti per un'etichettatura rapida e accurata

Sostegno Integrato

Posizionate l'unità su una scrivania o uno scaffale per una facile visualizzazione



Moduli Permanent Link (VisiLINQ™)

Per testare e certificare il cablaggio UTP/STP Cat5e/6/6A/8.1 dal permutatore alla presa nell'area di lavoro. L'inserito RJ45 sui moduli Permanent Link è sostituibile sul campo per ridurre il costo di proprietà.



Moduli Channel

Scegliere fra una vasta gamma di moduli di test Channel per varie applicazioni, tra cui: Cat6A RJ45, Cat8.1 RJ45, Cat7A/8.2 GG45, TERA ed EC7.



Moduli per Bretelle

I moduli di test Cat5e/6/6A sono disponibili per la certificazione delle bretelle secondo gli standard TIA e ISO. Un modulo per bretella può essere combinato con un adattatore Permanent Link per eseguire un test MPTL.

FiberTEK IV

Risoluzione dei Problemi

Una sorgente di luce laser rossa per individuare visivamente i guasti e individuare le porte per la fibra

Indicatore LED di Ricezione

Lampeggia in rosso per avvisare se la luce proviene da altre sorgenti, lampeggia in verde quando collegato a FiberTEK IV

Supporta tutti i tipi dei più comuni connettori

Adattatori SC, FC, ST inclusi.
Adattatori LC opzionali

Certificazione

Certificazione Tier-1 per cablaggio in fibra ottica multimodale e monomodale

Misure bidirezionali semplificate

Evita di combinare manualmente i test direzionali in un solo record

Conformità Encircled Flux

Consente la conformità ai nuovi standard per fibra 2016 IEC 14763-3 e ANSI/TIA- 526-14-C (accessorio opzionale - vedere l'ultima pagina per i dettagli)

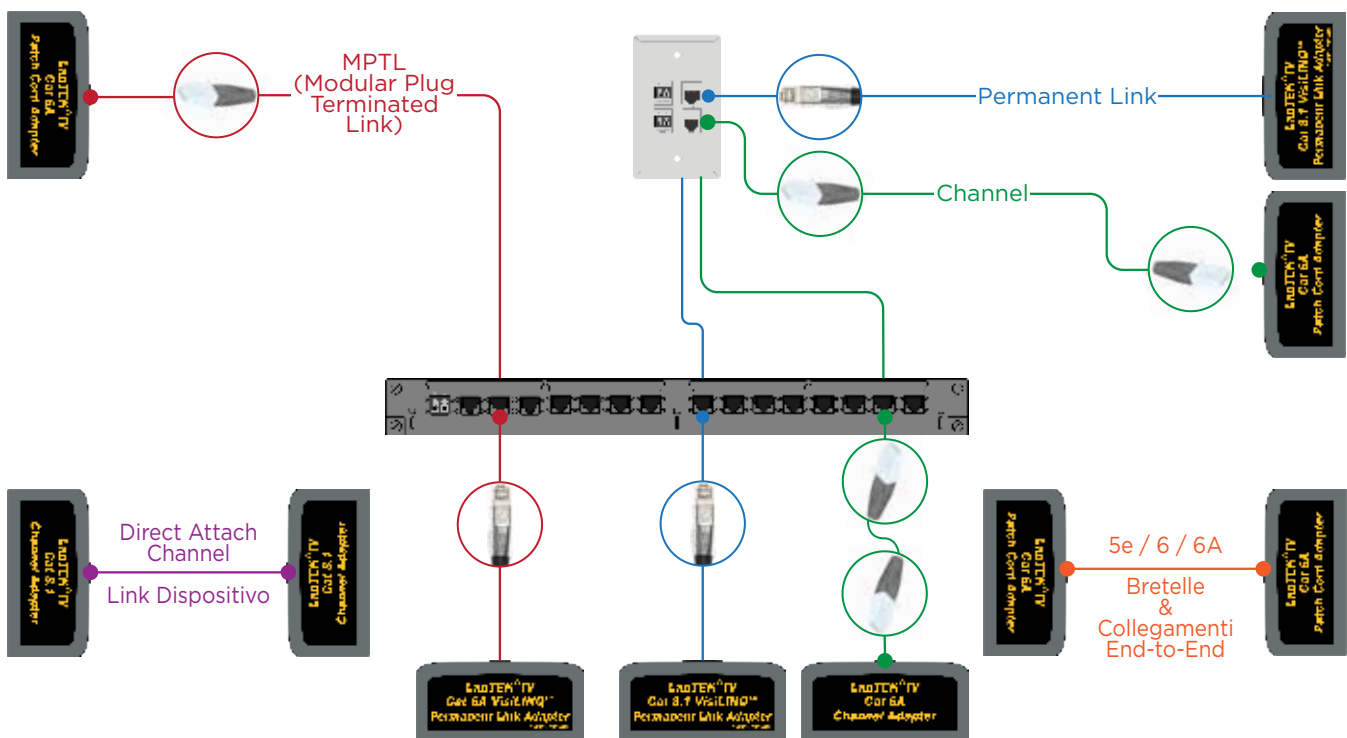
Taratura sul Campo

Permette i metodi di taratura sul campo 1 e 3 per garantire la precisione e la conformità agli standard ISO/IEC e ANSI/TIA

Conforme a tutti gli standard internazionali compreso ANSI/TIA, ISO/IEC

Vedere il sito web per tutti i dettagli

Applicazioni





Sapphire CARE PLAN

Protezione completa per LanTEK IV e FiberTEK IV

Sapphire Care Plan è studiato per minimizzare i tempi di fermo, ridurre i costi di proprietà e proteggere dai costi imprevisti di riparazione.

Taratura Annuale Gratuita – Per mantenere la precisione

Riparazioni Gratuite – Protezione contro spese impreviste

Unità in prestito gratuita durante le riparazioni e taratura
– Nessun tempo di fermo

Supporto Tecnico e Formazione Online Gratuiti – Una migliore efficienza

Spedizione Gratuita – Riduzione dei costi

Parti usurate sostituibili gratuitamente – Riduzione del costo di proprietà
Ogni anno potete scegliere una delle seguenti opzioni:

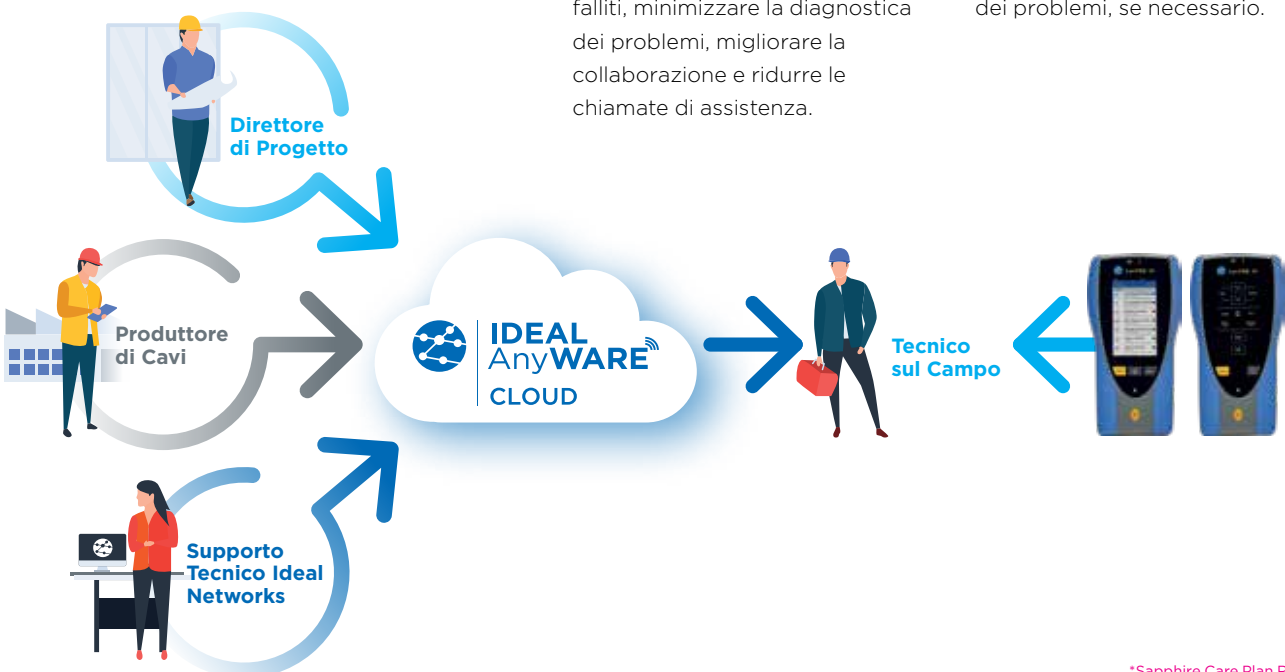
- 4 Insetti Adattatore Permanent Link (Coppia)
- 4 Bretelle di Riferimento CAT6A (Singola)
- 2 Adattatori Channel CAT6A (Singolo)
- Batteria LanTEK III/IV (Singola)



Supporto Diretto Team Viewer

I Direttori di Progetto possono collegarsi a LanTEK IV sul sito di lavoro con IDEAL AnyWARE Cloud per risolvere i collegamenti falliti, minimizzare la diagnostica dei problemi, migliorare la collaborazione e ridurre le chiamate di assistenza.

L'accesso può essere concesso ai produttori di cavi e al Supporto Tecnico IDEAL Networks* per consentire un'ulteriore risoluzione dei problemi, se necessario.



*Sapphire Care Plan Required

Le esclusive opzioni “Pay As You Test” (PAYT) migliorano il flusso di cassa

Se servono tre o più certificatori, le opzioni “Pay As You Test” trasformano il vostro parco certificatori da un tradizionale costo di capitale in una spesa operativa, ottimizzando il flusso di cassa, permettendo di distribuire il costo nel tempo e con la flessibilità di fare acquisti nei limiti del vostro budget e facilitare l’assegnazione dei costi ai progetti. Le opzioni di pagamento vanno da anticipo zero fino a £ 2.750 per certificatore.

Acquista crediti di test come e quando è necessario con questi semplici passaggi.



LanTEK IV

Certificatore per Cavi



Informazioni per Ordinare

N° Parte	Contenuto del Kit
R163000	Certificatore per cavi LanTEK IV-500MHz. TIA Categoria 6A/ISO Classe EA. Unità Display/Remota LanTEK IV, batteria agli ioni di Litio (2), adattatore universale di alimentazione (2), cavo USB, tracolla (2), guida rapida di consultazione, borsa da trasporto, adattatori VisiLINQ Permanent Link CAT6A RJ45 (2)
R163001	Certificatore per cavi LanTEK IV-3000MHz. TIA Categoria 8/ISO Classe I/II. Unità Display/Remota LanTEK IV, batteria agli ioni di Litio (2), adattatore universale di alimentazione (2), cavo USB, tracolla (2), guida rapida di consultazione, borsa da trasporto, adattatori VisiLINQ Permanent Link CAT8 RJ45 (2)
TRADE163000	Permuta di qualsiasi certificatore per cavi Cat5e (o superiore) per un LanTEK IV 500MHz
TRADE163001	Permuta di qualsiasi certificatore per cavi Cat5e (o superiore) per un LanTEK IV 3000MHz

Accessori e Adattatori Opzionali per LanTEK IV

N° Parte	Descrizioni
R163052	Adattatore Channel RJ45 LT IV-CAT6A/6/5e (Singolo)
R163053	Adattatore Channel RJ45 LT IV-Cat8.1/6A/6/5e (Singolo)
R163054	Adattatore Universale TERA LT IV-Cat8.2 (Singolo)
R163056	Adattatore Universale GG45 LT IV-Cat8.2 (Singolo)
R163055	Adattatore Universale EC7 LT IV-Cat8.2 (Singolo)
R163057	Adattatore Test MPTL/Bretella Classe D/LT IV-Cat5e (Singolo)
R163058	Adattatore Test MPTL/Bretella Classe E/LT IV-Cat6 (Singolo)
R163059	Adattatore Test MPTL/Bretella Classe Ea/LT IV-Cat6A (Singolo)
R161050	Inserti di Ricambio PLA LT III/IV-CAT6A/8.1 (Coppia)

Sapphire Care Plans for LanTEK III/IV and FiberTEK III/IV

N° Parte	Descrizioni
SCP1YRN	Sapphire Care Plan - Copper - 1 Year (incl. 10% discount) *
SCP2YRN	Sapphire Care Plan - Copper - 2 Years (incl. 10% discount) *
SCP3YRN	Sapphire Care Plan - Copper - 3 Years (incl. 10% discount) *
SCP1YR	Sapphire Care Plan - Copper - 1 Year
SCP2YR	Sapphire Care Plan - Copper - 2 Years
SCP3YR	Sapphire Care Plan - Copper - 3 Years
SCP1YF	Sapphire Care Plan - Fiber (Per Pair) - 1 Year
SCP2YF	Sapphire Care Plan - Fiber (Per Pair) - 2 Years
SCP3YF	Sapphire Care Plan - Fiber (Per Pair) - 3 Years

Included: Free repairs, free annual calibration, free loan tester during repairs and calibration, free shipping, free firmware updates, free technical support, free replaceable wear parts. Terms and conditions apply.

* Quando comprato entro 60 giorni dall'acquisto di un nuovo LanTEK III/IV.
Per ulteriori dettagli, visitare il sito: www.idealnetworks.net sotto accessori per LanTEK III/IV.

Informazioni per Ordinare

N° Parte	Contenuto del Kit
R164008	Kit LED FiberTEK IV-MM. Due moduli multimodali FiberTEK IV, borsa da trasporto semirigida chiudibile, adattatori SC, FC, ST per moduli (2 ciascuno), bretelle SC-SC, 6 x 9µm MMF conformi con lo standard ISO/IEC 14763-3, guida rapida di consultazione. Compatibile con LanTEK IV.
R164009	Kit Laser FiberTEK IV-SM. Due moduli monomodali FiberTEK IV, borsa da trasporto semirigida chiudibile, adattatori SC, FC, ST per moduli (2 ciascuno), bretelle SC-SC, 6x 9µm MMF conformi con lo standard ISO/IEC 14763-3, guida rapida di consultazione. Compatibile con LanTEK IV.
R164010	Kit FiberTEK IV-MM LED & SM Laser. Due moduli multimodali FiberTEK IV, due moduli monomodali FiberTEK IV, borsa da trasporto semirigida chiudibile, adattatori SC, FC, ST per moduli (2 ciascuno), bretelle SC-SC, 6 x 9µm, 6 x 50µm conformi con lo standard ISO/IEC 14763-3, guida rapida di consultazione. Compatibile con LanTEK IV.

Accessori e Adattatori Opzionali per FiberTEK IV

N° Parte	Descrizioni
R164050	Cavo SC - SC FT III/IV-Encircled Flux 50/125µm
R164051	Cavo SC - LC FT III/IV-Encircled Flux 50/125µm
R164064	Adattatore per Ricevitore LC - FT III/IV (Singolo)

È inoltre possibile acquistare il certificatore di cavi **LanTEK III a 500 MHz**. Guardare il sito web per i dettagli.

Tutti i certificatori per cavi **LanTEK IV** includono di serie gli adattatori Permanent Link per minimizzare i costi superflui. Se necessario, potete acquistare separatamente gli adattatori Channel



IDEAL NETWORKS

IDEAL INDUSTRIES NETWORKS LIMITED
Stokenchurch House, Oxford Road, Stokenchurch,
High Wycombe, Buckinghamshire, HP14 3SX, UK.
Tel. +44 (0)1925 428 380 | Fax. +44 (0)1925 428 381
uksales@idealnwd.com

www.idealnetworks.net



Le specifiche sono soggette a modifiche senza preavviso.
Errori ed omissioni esclusi
© IDEAL INDUSTRIES NETWORKS LIMITED 2019
BRSTNT0615V1.0-IT

I loghi IDEAL NETWORKS, LanTEK, FiberTEK, VisiLINQ e IDEAL AnyWARE sono marchi o marchi registrati della IDEAL INDUSTRIES NETWORKS LIMITED.